

200-LECIE ODKRYCIA MAGNETYZMU ROTACYJNEGO PRZEZ D. ARAGO

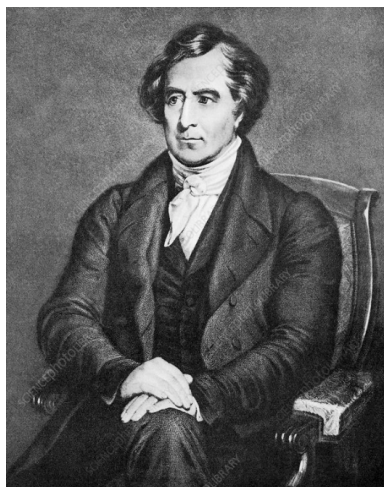
Przełom XVIII i XIX wieku pełen był rewolucyjnych odkryć w różnych dziedzinach nauki. 4 lata temu obchodziliśmy 200. rocznicę odkrycia elektromagnetyzmu przez H.C. Ørsteda. W tym roku przypada kolejna zapomniana 200. rocznica odkrycia tzw. "magnetyzmu rotacyjnego" przez francuskiego uczonego D.F.J. Arago. To wydarzenie było niezwykle ważne dla rozwoju nauki i techniki oraz maszyn prądu przemiennego, które do dziś odgrywają wiodącą rolę.

1. Wstęp

Przełom XVIII i XIX wieku był pełen rewolucyjnych odkryć w różnych dziedzinach nauki. Cztery lata temu obchodziliśmy 200. rocznicę odkrycia elektromagnetyzmu przez H.C. Ørsteda. W tym roku przypada kolejna, zapomniana, 200. rocznica odkrycia tzw. „magnetyzmu rotacyjnego” lub strumienia wirującego przez francuskiego uczonego D.F.J. Arago. To wydarzenie było niezwykle ważne dla rozwoju nauki i techniki oraz skonstruowania nowej generacji maszyn prądu przemiennego, które do dziś odgrywają wiodącą rolę w przemyśle i urządzeniach gospodarstwa domowego.

2. Krótka biografia

Przypomnijmy, że Dominique François Jean Arago (Rys.1) urodził się w 1786 roku w Estagel. W wieku zaledwie 23 lat został członkiem Paryskiej Akademii Nauk, a w 1830 roku powierzono mu funkcję sekretarza Akademii. Studiował na Politechnice w Paryżu, gdzie od 1809 do 1830 roku pełnił funkcję profesora w katedrze geometrii analitycznej. Od 1813 do 1846 równolegle pracował w paryskim obserwatorium. Jego prace dotyczyły fizyki, elektromagnetyzmu, astronomii, matematyki, metrologii, geofizyki, artylerii i kolei. Był także działaczem politycznym; pełnił m.in. funkcję ministra wojny. D. Arago współpracował z ówczesnymi wybitnymi uczonymi, m.in.: A.J. Fresnelem i A.M. Amperem oraz z A. Humboldtem. Zmarł 2 października 1853 roku w Paryżu.



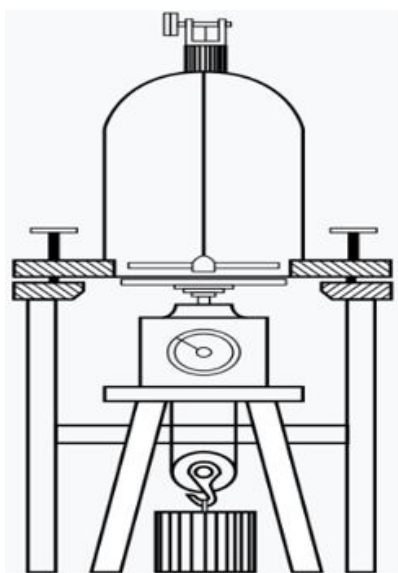
Rys. 1 Portret D.F.J. Arago (1786-1853)[1]

3. Odkrycia D. Arago

W swojej działalności naukowej interesował się zjawiskami odkrytymi przez H.C. Ørsteda. D. Arago w 1820 roku odkrył zjawisko namagnesowywania się żelaznych opiłków wokół przewodu z płynącym prądem elektrycznym.

W trakcie swoich dalszych badań Arago wielokrotnie zlecał wykonanie przyrządów pomiarowych paryskiemu konstruktorowi Henri-Prudence'owi Gambeyowi. Właśnie w roku 1824 H. Gambey, w trakcie realizacji jednego ze zleceń, nieoczekiwanie zauważył, że magnetyczna strzałka jest hamowana szybciej, jeśli w pobliżu niej znajduje się miedziana tarcza. Tą informacją podzielił się z F. Arago. Uczony połączył ją z wcześniejszymi badaniami natężenia pola magnetycznego prowadzonymi wspólnie z prof. Alexandrem de Humboldtem na wzgórzu w Greenwich w 1822 roku.

D. Arago rezultaty swojego drugiego odkrycia przedstawił 22 listopada 1824 roku na posiedzeniu Paryskiej Akademii Nauk. Powiedział m.in. „mierząc z moim przyjacielem Alexandrem de Humboldtem natężenie pola magnetycznego na zboczu wzgórza w Greenwich, zauważyłem, że igła deklinacyjna wprawiona w ruch zatrzymywała się szybciej po umieszczeniu jej w pudełku niż po odizolowaniu od czegokolwiek otaczającego ciała”[3].



Rys. 2a Model stanowiska eksperymentalnego Arago [4]



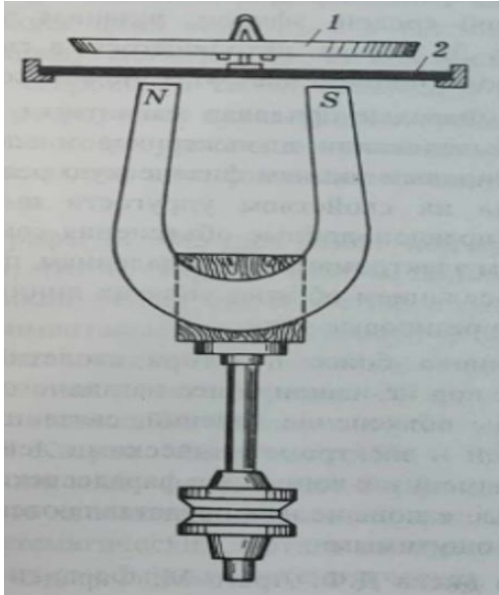
Rys. 2b Model dysku Arago [3]

D. Arago kontynuował swoje badania i 5 marca 1825 roku przedstawił kolejne wyniki. Zademonstrował płytkę przewodzącą, obracającą się pod namagnesowaną igłą umieszczoną w szklanym pudełku i oddzieloną od ruchomej płytki membraną, aby utrzymać ją z dala od ruchu powietrza. Odkrył, że igła prowadzona była w tym samym kierunku obrotu co płytka (Rys.2a i Rys.2b). Ponieważ mechanizm zegarowy zapewniający ruch był w całości wykonany z miedzi, było to z konieczności nowe zjawisko, które Arago nazwał magnetyzmem rotacyjnym. Rzeczywiście, obrót dysku wytworzył pole magnetyczne zdolne do napędzania igły. Twierdził, że efekt występuje niezależnie od materiału, z którego wykonany jest obracający się dysk.

4. Badania nad magnetyzmem rotacyjnym przez innych uczonych

Według J. Lequeuxa, autora monografii [3], teoria elektromagnetyczna Ampère'a nie była w stanie wyjaśnić tego zjawiska i rzeczywiście nikt nie potrafił zrozumieć istoty „magnetyzmu rotacyjnego”. Inny badacz, J. Tyndall, sformułował nawet opinię, że jest to „najciemniejsze zjawisko fizyczne tamtych czasów” [7].

Kilku naukowców odtworzyło eksperyment Arago, wśród nich John Herschel (1792–1871) i Charles Babbage (1791–1871), słynny pionier informatyki. Wykonali oni eksperyment odwrotny do doświadczenia Arago, wykonując ruch mechaniczny magnesem podkowiastym (Rys.4).



Rys. 5 Odwrócony eksperyment Arago wykonany przez J. Herschela i Ch. Babbage [4]
1 – przewodzący niemagnetyczny dysk
2 – szklana podstawa dla zamocowania osi dysku

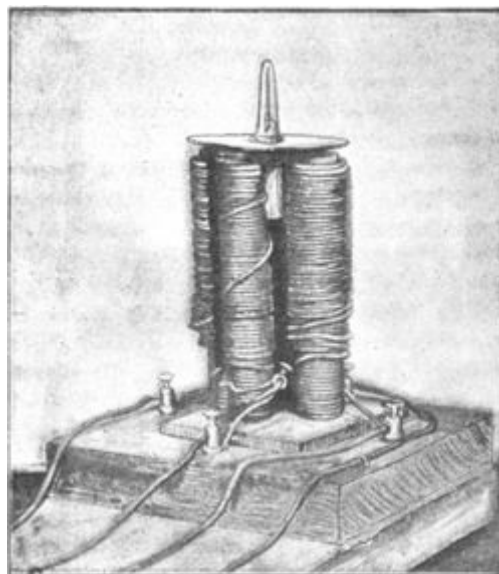


Rys. 3 J. Herschel [5]



Rys. 4 Ch. Babbage [6]

Kolejny badacz W. Baily zbudował model silnika indukcyjnego z polem rotacyjnym w 1879 roku. Uzyskał pole wirujące poprzez specjalny układ zasilania czterech cewek (Rys. 6).



Rys. 6 Model silnika indukcyjnego W. Bailyego [9]

5. Podsumowanie

Dopiero odkrycie indukcji elektromagnetycznej przez Michaela Faradaya w dniu 28 października 1831 roku pozwoliło w pełni wyjaśnić zjawisko odkryte przez D. Arago. Dodajmy, że odkrycie Arago uznano za tak ważne, że w 1827 roku Towarzystwo Królewskie przyznało mu prestiżowy medal Copleya.

Podkreślmy, że D. Arago dał początek znakomitym pracom nad różnymi metodami wytwarzania pola wirującego przez wielu uczonych, które doprowadziły w rezultacie do skonstruowania pierwszych silników prądu przemiennego [8]. Od odkrycia zjawiska do jego wyjaśnienia i praktycznego wykorzystania minęło ponad 60 lat. Zastosowanie zjawiska wirującego pola magnetycznego we współczesnym jego rozumieniu dokonali niezależnie od siebie w 1888 roku włoski uczone G. Ferraris i austro-węgierski uczone i odkrywca N. Tesla. Oboje skonstruowali pierwsze modele indukcyjnych maszyn dwufazowych. Wśród wielu kolejnych konstruktorów wykorzystujących to zjawisko był pionier systemu trójfazowego Michał Doliwo-Dobrowolski, który w 1889 roku skonstruował pierwszy na świecie trójfazowy silnik indukcyjny. Współcześnie zjawisko to jest wykorzystywane nie tylko w maszynach elektrycznych prądu przemiennego, ale też w nowych technologiach biomedycznych i przemysłowych.

6. Literatura

[1] – <https://www.sciencephoto.com/media/223132/view/francois-arago-french-physicist> - portret D.F.J. Arago (dostęp 06.03.2024 12:30)

[2] - https://commons.wikimedia.org/wiki/File:Arago_spinning_disk.svg (dostęp 06.03.2024 13:00)

[3] - James Lequeux „François Arago – A 19th Century French Humanist and Pioneer in Astrophysics” published by Springer in 2008

[4] – Istorija Elektrotehniki, pr. zb. pod red. Profesora I.aglebova, Moskwa wyd. MEI 1999

[5] - <https://www.alamy.com/john-herschel-1792-1871-english-mathematician-inventor-chemist-astronomer-image355478870.html> (dostęp 06.03.2024 13:30)

[6] – <https://commons.wikimedia.org/wiki/File:CharlesBabbage.jpg> (dostęp 06.03.2024 13:30)

[7] - Joseph-Louis Gay-Lussac - Annales de Chimie et de Physique 1826

[8] - Silvanus P. Thompson „Polyphase electric currents and alternate-current motors”, Paris: Béranger. 1901.

[9] - https://en.wikipedia.org/wiki/Walter_Baily%27s_Motor (dostęp 06.03.2024 14:00)

dr inż. Piotr Szymczak, przewodniczący CKH SEP

inż. Krzysztof Komorowski, sekretarz KH OS SEP